

3113FZ - 3113KZ

MONORACK SPECIFICO - SPECIFIC MONORACK - MONORACK SPECIFIQUE - SPEZIFISCHES MONORACK - MONORACK ESPECÍFICO - MONORACK ESPECÍFICA

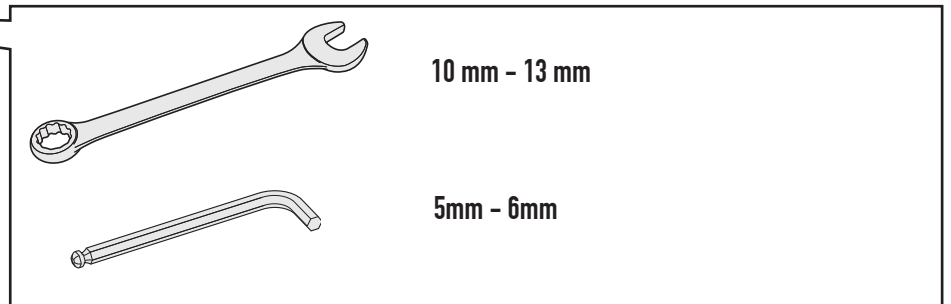
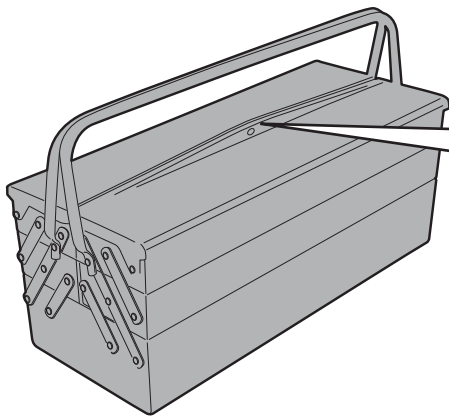
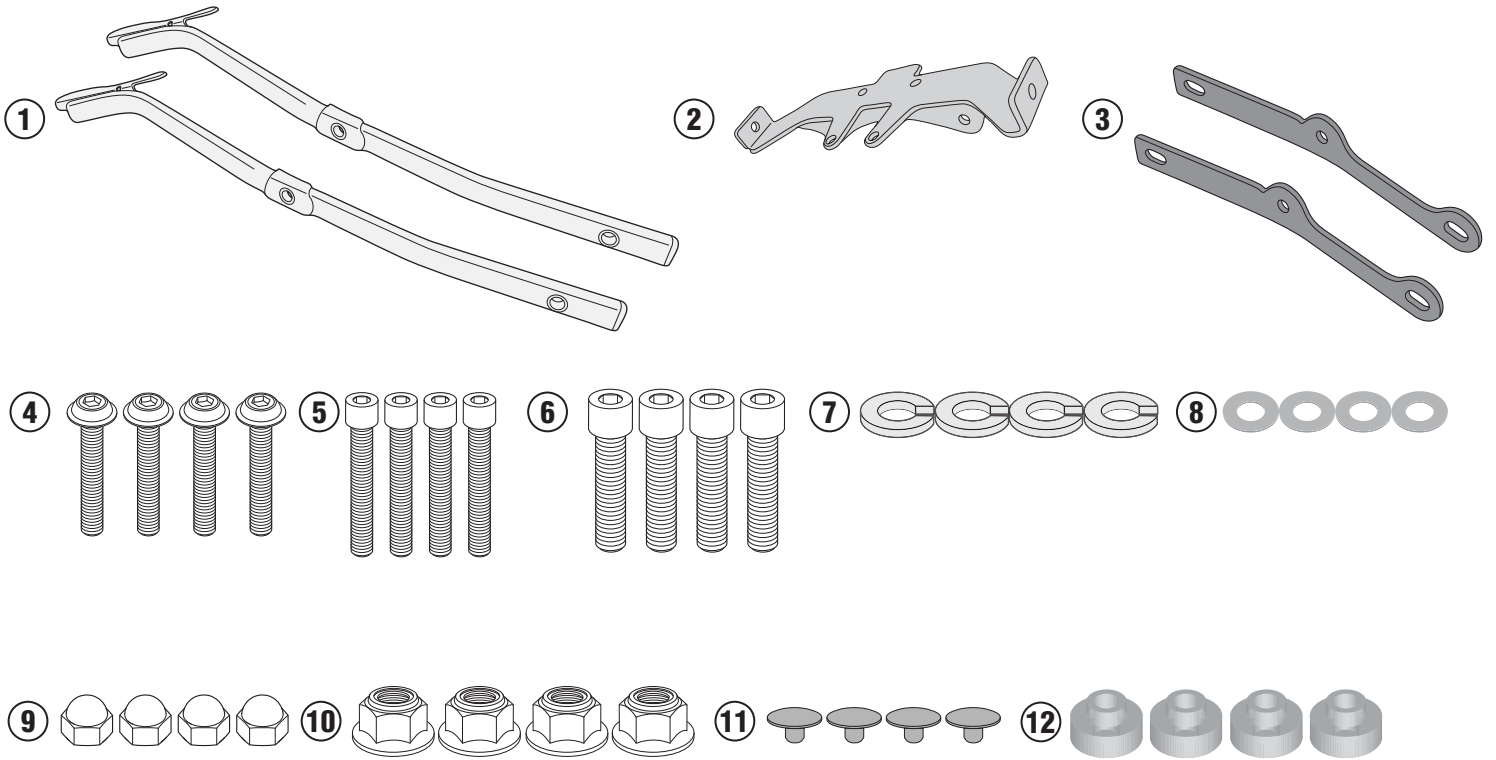
SUZUKI GSX-S 750 F (2017)

N°	Descrizione	Caratteristiche	Codice	Quantità
1	Supporto - Support - Support Halterung - Soporte - Apoio	-	3113FZDXV 3110FZSXV	2 (Dx,Sx)
2	Supporto inferiore - Lower support - Support inférieur - Soporte inferior - Untere Halterung - Suporte inferior	-	GNB1912V	1
3	Supporto inferiore - Lower support - Support inférieur - Soporte inferior - Untere Halterung - Suporte inferior	-	GL3502DX GL3502SX	2 (Dx,Sx)
4	Vite - Screw Vis - Schraube Tornillo - Parafuso	TBEIFH M8x30	830TBEIFH	4
5	Vite - Screw Vis - Schraube Tornillo - Parafuso	TCEI M6x35	635TCEI	4
6	Vite - Screw Vis - Schraube Tornillo - Parafuso	TCEI M8x25	825TCEI	4
7	Rondella - Washer - Rondelle Scheibe - Arandela - Arruela	Rondella Spaccata	Z1063	4
8	Rondella - Washer - Rondelle Scheibe - Arandela - Arruela	-	618RON	4
9	Dado - Bolt - Ecrou Mutter - Tuerca - Porca	Dado Cieco	6DADICZN	4
10	Dado - Bolt - Ecrou Mutter - Tuerca - Porca	Auto Bloccante Flangiato Ribassato M8	8DADIAFLN	4
11	Copriforo - Bolt Cap Cache Trou - Stopslock Tapa Agujero - Tampa do Orificio	-	Z801	4
12	Distanziale - Spacer Entretoise - Distanzstueck - Distanciador	-	V937	4
13				

3113FZ - 3113KZ

MONORACK SPECIFICO - SPECIFIC MONORACK - MONORACK SPECIFIQUE - SPEZIFISCHES MONORACK - MONORACK ESPECÍFICO - MONORACK ESPECÍFICA

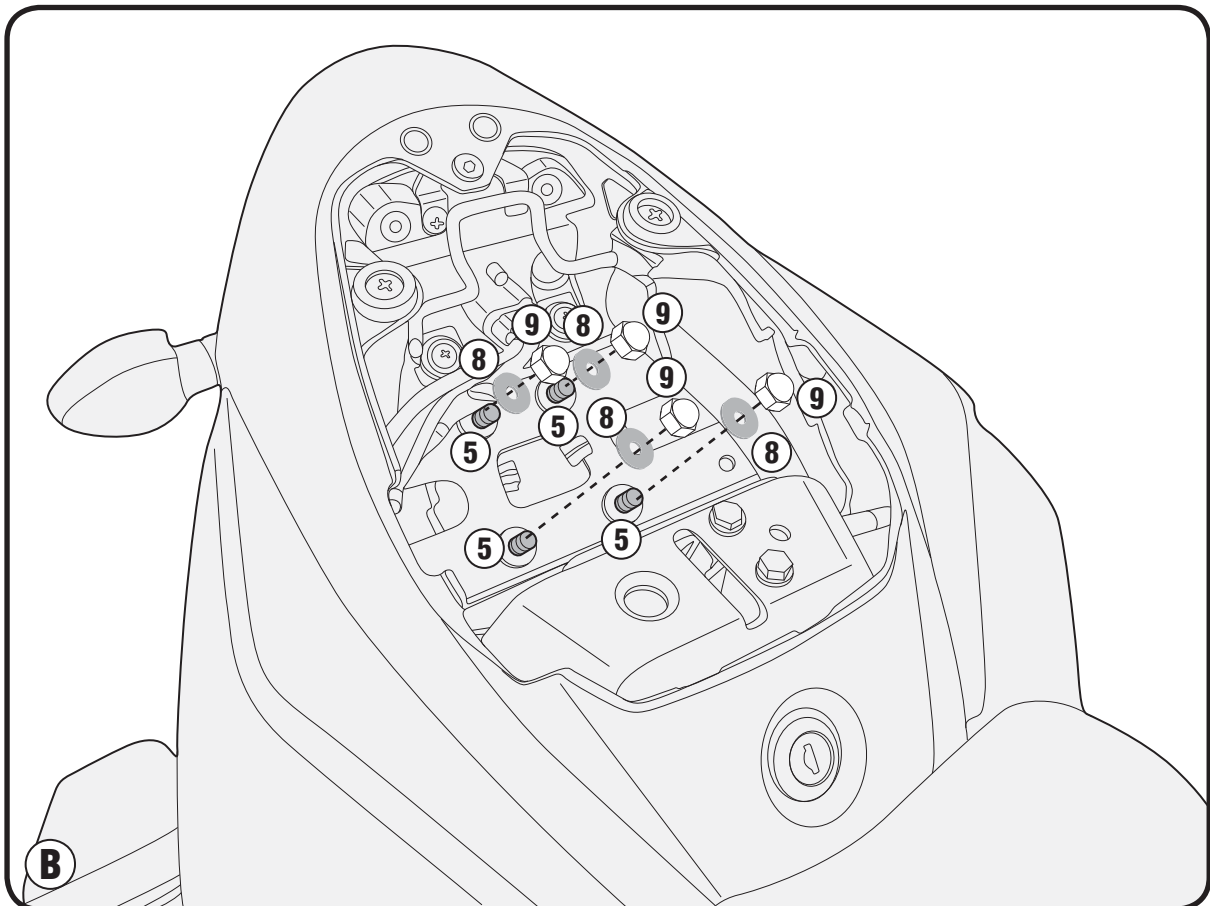
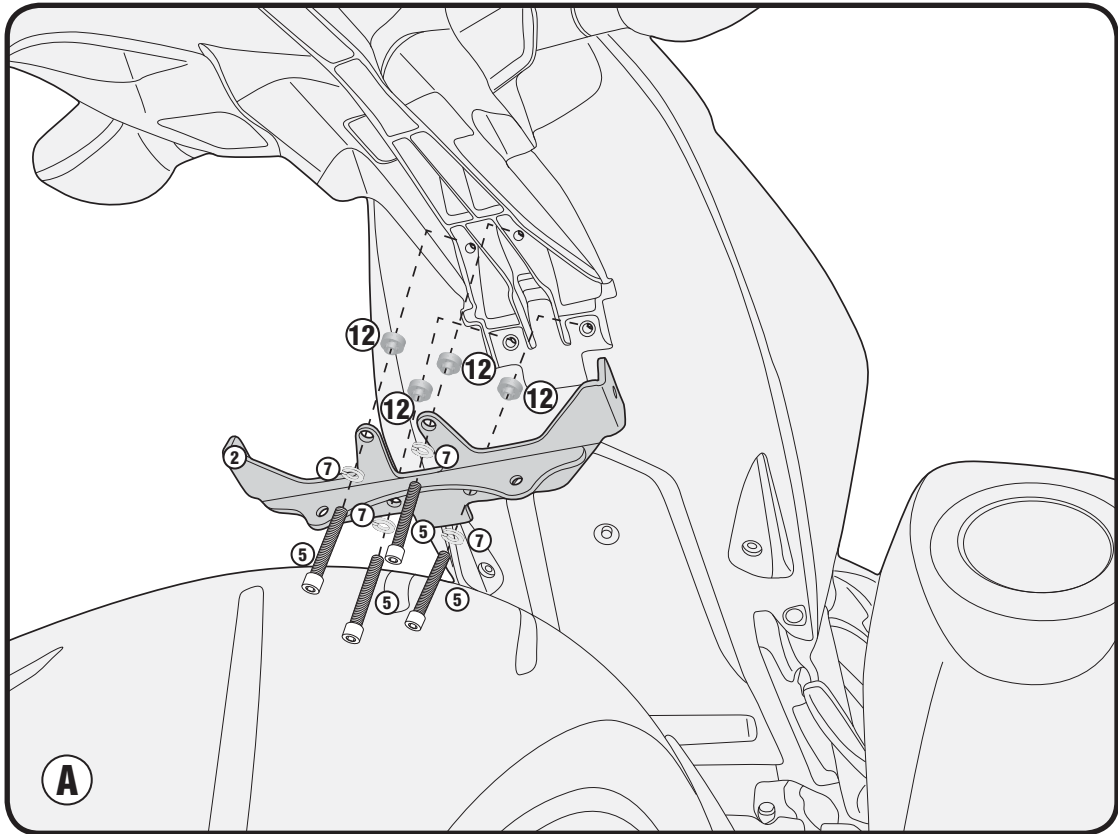
SUZUKI GSX-S 750 F (2017)



3113FZ - 3113KZ

MONORACK SPECIFICO - SPECIFIC MONORACK - MONORACK SPECIFIQUE - SPEZIFISCHES MONORACK - MONORACK ESPECÍFICO - MONORACK ESPECÍFICA

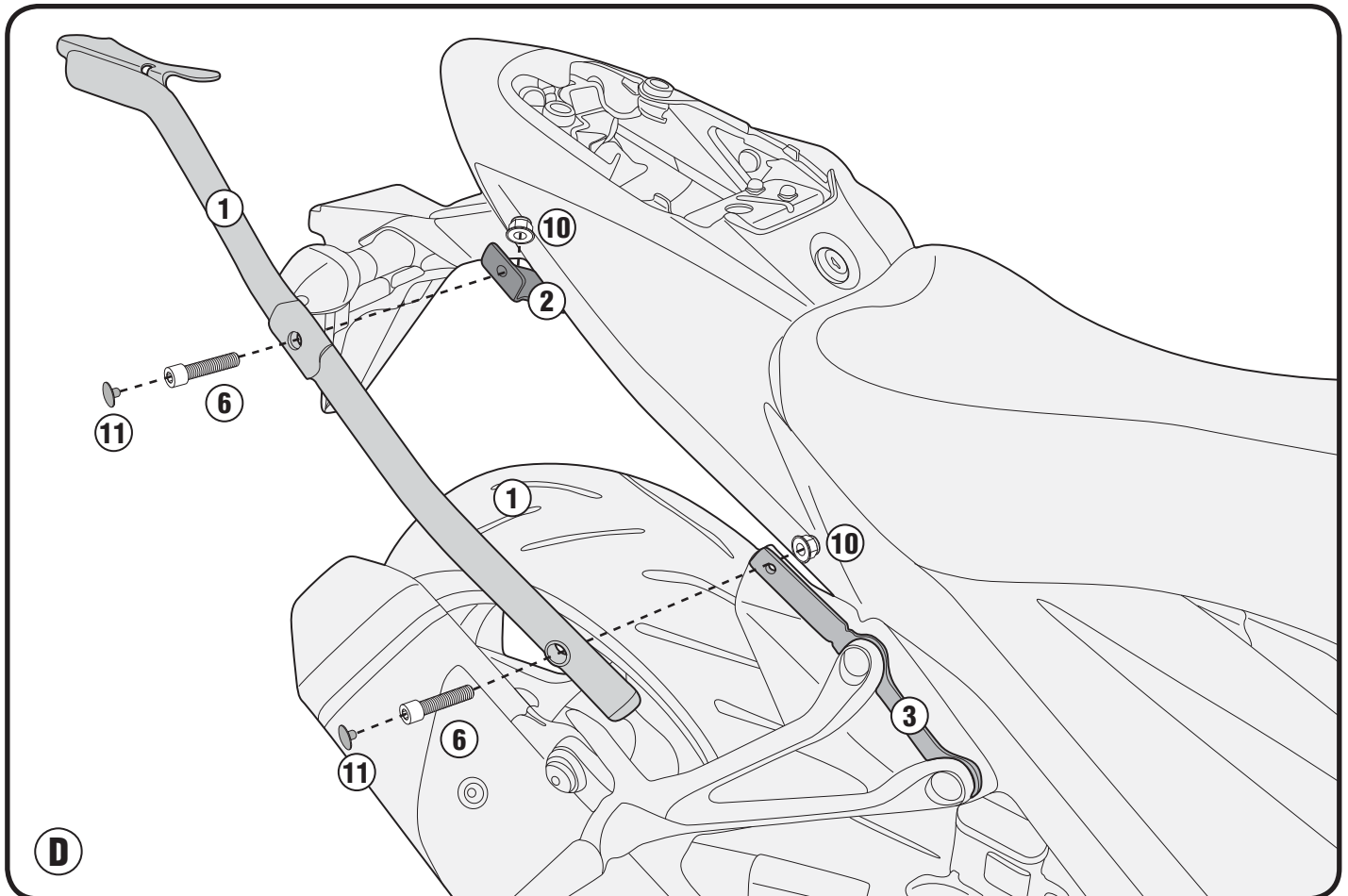
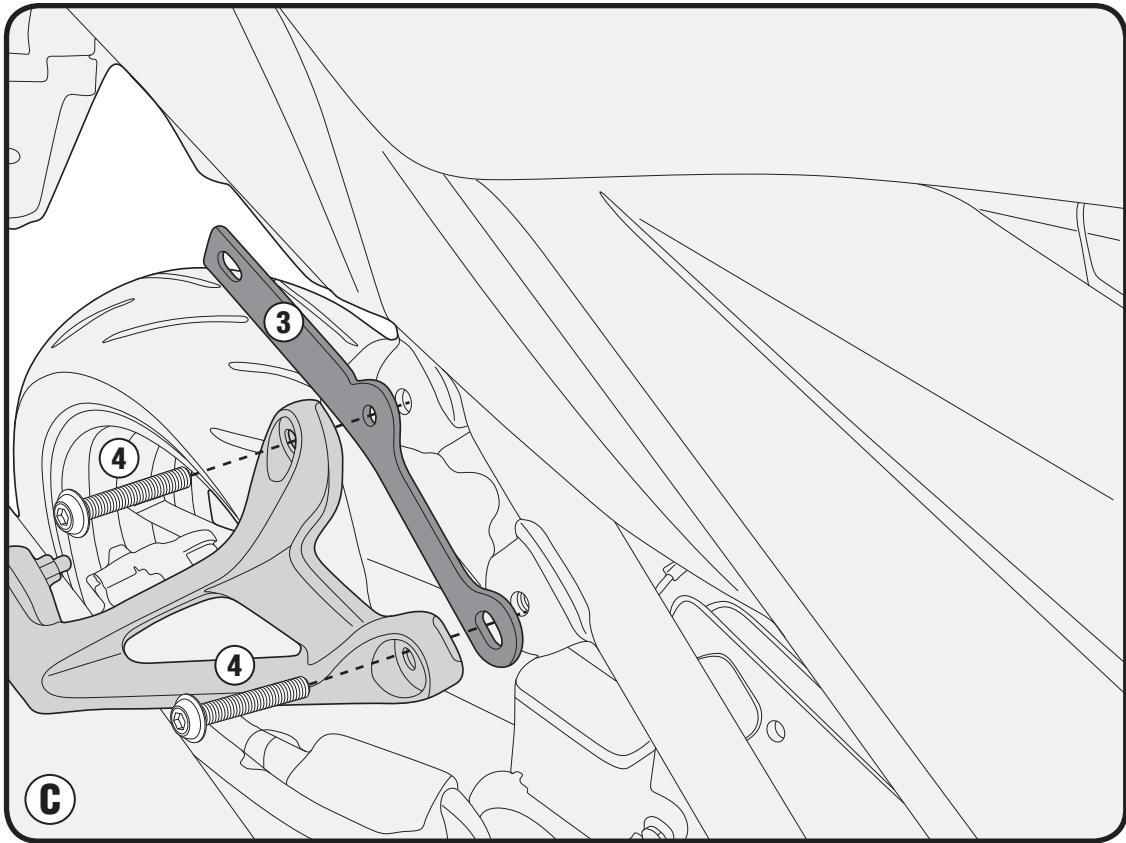
SUZUKI GSX-S 750 F (2017)



3113FZ - 3113KZ

MONORACK SPECIFICO - SPECIFIC MONORACK - MONORACK SPECIFIQUE - SPEZIFISCHES MONORACK - MONORACK ESPECÍFICO - MONORACK ESPECÍFICA

SUZUKI GSX-S 750 F (2017)



ISTRUZIONI DI MONTAGGIO - MOUNTING INSTRUCTIONS
INSTRUCTIONS DE MONTAGE - BAUANLEITUNG
INSTRUCCIONES DE MONTAJE - INSTRUÇÕES DE MONTAGEM